



ENERGY JUMP8K

MULTI-FUNCTION JUMP STARTER



USER MANUAL

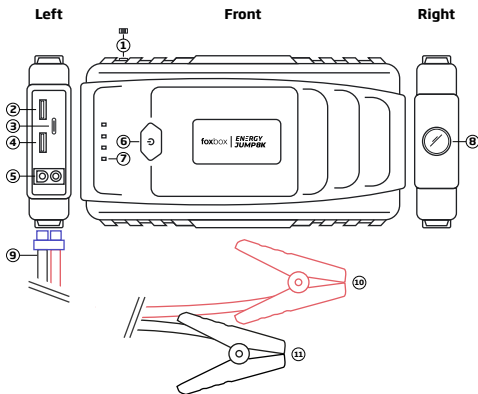
EN
ENGLISH

ES
ESPAÑOL

www.foxbox.com.ar



Product description



1. Power on/off switch
2. USB-A Port
3. Type-C Port
4. USB-A Port
5. 12V EC5
6. Flashlight mode switch button
7. Battery indicators lights
8. Flashlight
9. Cable with EC5 connector
10. Positive alligator clip
11. Negative alligator clip

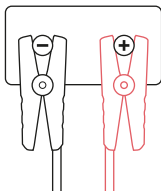
Packaging content:

Multifunction jump starter
Jumper cable
Carry bag
USB-C Cable

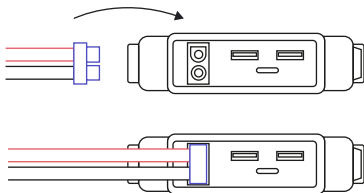
Jump starter function:

12V batter / engines up to 3.5L Gasoline and 2.0L Diesel

1. To place the clamps, the red one in the positive pole of the battery (+) and the black clamp in the negative pole (-).



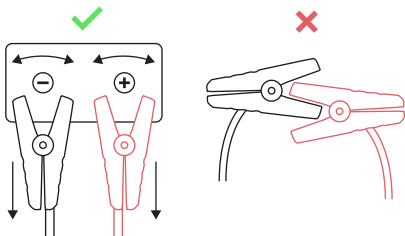
2. Once the clamps are placed on their respective poles, connect them to the Powerbank through the EC5 port. Once everything is connected correctly, flip the switch to turn on the device.



3. Place the key in the ignition position, wait a few seconds and then turn the ignition on.



4. Once the vehicle has started successfully, disconnect the battery clamps from the battery, preventing them from touching each other, then turn off the powerbank switch.



Charging and battery status scheme

To complete the charging of the starter, the following is required. 3 y 4. Actual results may vary due to battery conditions.

	1 LED ON	_____	0 - 25%
	2 LED ON	_____	25 - 50%
	3 LED ON	_____	50 - 75%
	4 LED ON	_____	75 - 100%

Powerbank function

Connect a USB-A or USB-C cable to the output ports and connect it to the device.

Make sure the powerbank is turned on to start charging the device.

The number of charges for other devices may vary depending on usage and ENERGY JUMP capacity.

Flashlight function

Press and hold the LED ON/OFF button for 3 seconds to turn on the flashlight. Press the button to switch between the different flashlight modes.

FAQ

What are the features of the ENERGY JUMP?

Apart from jump starter function, can be used to recharge virtually any 5V powered USB-A/C devices, such as mobile smartphones, tablets, portable gaming system, digital cameras, camcorders, and portable GPS devices, etc. It can also jump start a drained car battery with the included Sparkless Smart Cable. It is also equipped with a built-in ultrabright LED flashlight.

What if it doesn't jump start the vehicle?

If the ENERGY JUMP fails to jump start the engine, please wait at least 10 seconds before attempting to try again and please do not crank the engine continuously for more than 5 seconds each time. If still not succeed after 3 attempts, it may be due to other problems of the vehicle. Do not try to crank the engine continuously for more than 10 times in a row. It is also highly recommended to replace the vehicle battery once every 2-3 years.

How many times can the jump start a vehicle?

Approximately 8 times with a 100% fully charged battery. Actual results may vary due to battery conditions.

How long is the standby time?

The standby time of is up to 6 months if it is fully charged. It is recommended to fully discharge the battery via USB output port and recharge to full every 3 months to prolong its battery life. Result may vary depending on the owner usage and the battery conditions.

How long will it take to fully recharge the H3 to the maximum battery level?

It takes about 4 to 5 hours through the 5V/2A input port. Actual results may vary due to battery conditions. It is not recommended to use 1A adapter.

How long will it take to fully recharge a smartphone or USB devices?

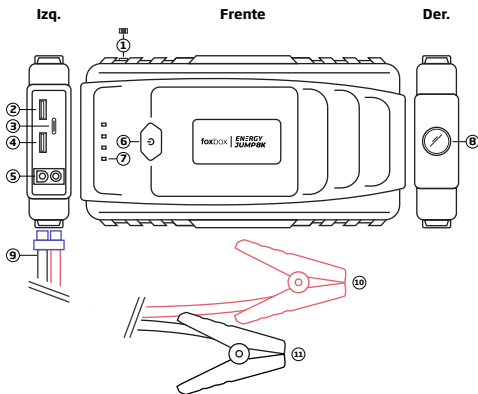
The number of times you can recharge a smartphone will vary between different smartphones and devices. For recharge times, contact your device manufacturer.

Technical specifications

Battery capacity:	8000 mAh
Jump start current:	12V / 200A
Peak current:	400A
Battery type:	High rate / Lithium-ion
USB output:	5V / 2A
USB-C output:	5V / 2A



Descripción de producto



1. Botón de encendido
2. Puerto USB-A
3. Puerto tipo-C
4. Puerto USB-A
5. 12V EC5
6. Botón de modos de linterna
7. Luces indicadoras de batería
8. Linterna
9. Cable con conector EC5
10. Pinza cocodrilo (Positivo)
11. Pinza cocodrilo (Negativo)

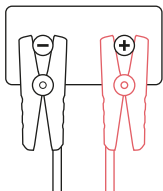
Contenido del packaging:

- Arrancador multifunción
- Cable de puente
- Bolso
- Cable USB-C

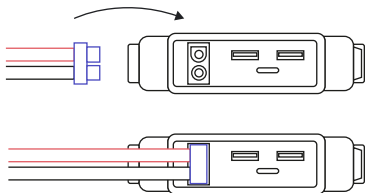
Función de arrancador:

Batería de 12 V / motores de hasta 3,5 lts. de gasolina y 2,0 lts. diésel

- 1.** Colocar las pinzas, la roja en el polo positivo de la batería (+) y la pinza negra en el polo negativo (-).



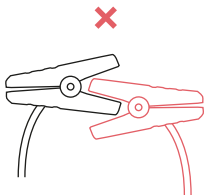
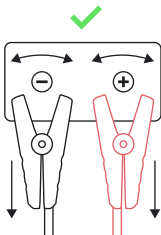
- 2.** Una vez colocadas las pinzas en sus respectivos polos, conéctalas a la Powerbank a través del puerto EC5. Una vez que todo esté conectado correctamente el interruptor para encender el dispositivo.



3. Coloque la llave en la posición de encendido, espere unos segundos para encender el vehículo.







4. Una vez que el vehículo haya arrancado correctamente, desconecta las pinzas de la batería, evitando que se toquen entre sí, y apague el interruptor del powerbank.



Esquema de carga y estado de la batería

Para completar la carga del arrancador se necesitan 3 y 4. Los resultados reales pueden variar debido a las condiciones de la batería.

	1 LED	_____	0 - 25%
	2 LED	_____	25 - 50%
	3 LED	_____	50 - 75%
	4 LED	_____	75 - 100%

Función powerbank

Conecta un cable USB-A o USB-C a los puertos de salida y conéctalo al dispositivo.

Asegúrate de que la powerbank está encendida para empezar a cargar el dispositivo.

El número de cargas para otros dispositivos puede variar en función del uso y de la capacidad de ENERGY JUMP.

Función linterna

Mantenga pulsado el botón LED ON/OFF durante 3 segundos para encender la linterna. Pulsa el botón para cambiar entre los distintos modos de linterna.

Preguntas frecuentes

¿Cuáles son las características del ENERGY JUMP?

Aparte de la función de arranque, se puede utilizar para recargar prácticamente cualquier dispositivo USB-A/C de 5V, como como teléfonos inteligentes, tabletas, sistemas de juegos portátiles, cámaras digitales, videocámaras y dispositivos GPS portátiles, etc. También puede arrancar una batería de coche descargada con el cable inteligente Sparkless incluido. También está equipado con una linterna LED incorporada.

¿Qué pasa si no arranca el vehículo?

Si ENERGY JUMP no consigue arrancar el motor, por favor espere al menos 10 segundos antes de intentarlo de nuevo y por favor no arranque el motor continuamente durante más de 5 segundos cada vez. Si después de 3 intentos sigue sin conseguirlo, puede deberse a otros problemas del vehículo. No intente arrancar el motor más de 10 veces seguidas. También es muy recomendable sustituir la batería del vehículo una vez cada 2-3 años.

¿Cuántas veces se puede arrancar un vehículo?

Aproximadamente 8 veces con una batería cargada al 100%. Los resultados reales pueden variar debido a las condiciones de la batería.

¿Cuanto tiempo puede permanecer en standby?

El tiempo en espera es de hasta 6 meses si está completamente cargada. Se recomienda descargar completamente la batería a través del puerto de salida USB y recargarla al máximo cada 3 meses para prolongar su vida útil. El resultado puede variar en función del uso que haga el usuario y de las condiciones de la batería.

¿Cuánto tiempo se tarda en recargar completamente el nivel máximo de batería?

Tarda entre 3 y 4 horas a través del puerto de entrada de 5V/2A. Los resultados reales pueden variar debido a las condiciones de la batería. No se recomienda utilizar un adaptador de 1A.

¿Cuánto se tarda en recargar completamente un smartphone u otros dispositivos?

El número de veces que se puede recargar un smartphone varía según el smartphone y el dispositivo.

Para conocer los tiempos de recarga, ponte en contacto con el fabricante del dispositivo.

Especificaciones técnicas

Capacidad de batería:	8000 mAh
Corriente de arranque:	12V / 200A
Pico de corriente:	400A
Tipo de batería:	Ión de litio de alta velocidad
Salida USB-A:	5V / 2A
Salida USB-C:	5V / 2A